

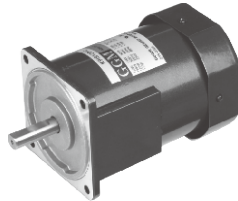
## REVERSIBLE MOTOR

### 120W

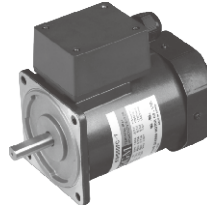
### □90mm

LEAD WIRE TYPE  
TERMINAL BOX TYPE

K9RS120F□



K9RS120F□-T, T5



### SPECIFICATIONS

120W 30分正格，4极

Model	Out Put (W)	Voltage (V)	Frequency (Hz)	Current (A)	Start T. (N·m/kgf·cm)	Rated T. (N·m/kgf·cm)	Speed (rpm)	Condenser (μF)
K9R□120FJ-C50(-T, -T5)	120	100	50	2.4	0.65/6.5	0.9/9	1300	40
K9R□120FJ(-T, -T5)			60	2.61	0.7/7			
K9R□120FU(-T, -T5)	120	110	60	1.93	0.6/6	0.755/7.55	1550	25
		115		1.88	0.62/6.2			
K9R□120FL-C50(-T, -T5)	120	200	50	1.07	0.6/6	0.9/9	1300	8.5
K9R□120FL(-T, -T5)			60	1.22	0.58/5.8			
K9R□120FC-C50(-T, -T5)	120	220	50	1.28	0.53/5.3	0.93/9.3	1250	7
		230		1.44	0.58/5.8			
K9R□120FC(-T, -T5)	120	220	60	1	0.63/6.3	0.735/7.35	1600	7
		230		1.1				

\* □：电机轴形状（S：STRAIGHT, P：PINION）

### RATED TORQUE OF GEARHEAD

#### ● 50Hz

单位 = 上段：N·m / 下段：kgf·cm

Model	Speed(rpm)	500	416	300	250	200	166	150	120	100	83	75	60	50	41	37	30	25	20	16	15	12.5	10	8.3	7.5
Motor/ Gearhead	Ratio	3	3.6	5	6	7.5	9	10	12.5	15	18	20	25	30	36	40	50	60	75	90	100	120	150	180	200
K9R□120F□(-T, -T5) K9P□B, BF	2.19	2.62	3.65	4.37	5.47	6.56	7.29	8.20	9.84	11.81	13.12	14.76	17.7	20	20	20	20	20	20	20	20	20	20	20	20
	219	262	365	437	547	656	729	820	984	1181	1312	1476	177	200	200	200	200	200	200	200	200	200	200	200	200

#### ● 60Hz

单位 = 上段：N·m / 下段：kgf·cm

Model	Speed(rpm)	600	500	360	300	240	200	180	144	120	100	90	72	60	50	45	36	30	24	20	18	15	12	10	9
Motor/ Gearhead	Ratio	3	3.6	5	6	7.5	9	10	12.5	15	18	20	25	30	36	40	50	60	75	90	100	120	150	180	200
K9R□120F□(-T, -T5) K9P□B, BF	1.79	2.14	2.98	3.57	4.47	5.36	5.95	6.70	8.04	9.64	10.72	12.06	14.5	17.4	19.3	20	20	20	20	20	20	20	20	20	20
	179	214	298	357	447	536	595	670	804	964	1072	1206	145	174	193	200	200	200	200	200	200	200	200	200	200

\* 减速机。中间减速机为另卖品

\* 减速机品名中 □ 里 为减速比

\* 色是与电机同一方向，其它为反方向。

\* 表 比此减速比还要高的减速比时可以使用中间减速机。此时的许容扭矩为 20N·m/200kgf·cm。

\* 转速以电机同期转速（50Hz：1500RPM 60Hz：1800RPM）为基准除以减速比计算出来的。实际转速根据负载的大小比表上的数据小2-20%。

## GEARHEAD

### RATED TORQUE OF GEARHEAD

#### ● 50Hz

单位 = 上段 : N·m / 下段 : kgf·cm

Model Motor/ Gearhead	Speed(rpm)	500	416	300	250	200	166	150	120	100	83	75	60	50	41	37	30	25	20	16	15	13	10	8,3	7,5
	Ratio	3	3,6	5	6	7,5	9	10	12,5	15	18	20	25	30	36	40	50	60	75	90	100	120	150	180	200
K9R□120F□(-T,-5) K9P□BU, BUF		2,19	2,62	3,65	4,37	5,47	6,56	7,29	8,20	9,84	11,81	13,12	14,76	17,71	21,26	23,62	29,52	30	30	30	30	30	30	30	30
		21,9	26,2	36,5	43,7	54,7	65,6	72,9	82,0	98,4	118,1	131,2	147,6	177,1	212,6	236,2	295,2	300	300	300	300	300	300	300	300

#### ● 60Hz

单位 = 上段 : N·m / 下段 : kgf·cm

Model Motor/ Gearhead	Speed(rpm)	600	500	360	300	240	200	180	144	120	100	90	72	60	50	45	36	30	24	20	18	15	12	10	9
	Ratio	3	3,6	5	6	7,5	9	10	12,5	15	18	20	25	30	36	40	50	60	75	90	100	120	150	180	200
K9R□120F□(-T,-5) K9P□BU, BUF		1,79	2,14	2,98	3,57	4,47	5,36	5,95	6,70	8,04	9,64	10,72	12,06	14,47	17,36	19,29	24,11	28,93	30	30	30	30	30	30	30
		17,9	21,4	29,8	35,7	44,7	53,6	59,5	67,0	80,4	96,4	107,2	120,6	144,7	173,6	192,9	241,1	289,3	300	300	300	300	300	300	300

\* 减速机。中间减速机为另卖品

\* 减速机品名中 □ 里 为减速比

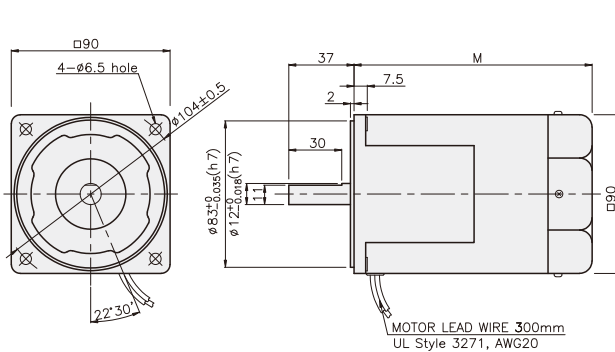
\* 色是与电机同一方向，其它为反方向。

\* 表 比此减速比还要高的减速比时可以使用中间减速机。此时的许容扭矩为 30N·m / 300kgf·cm。

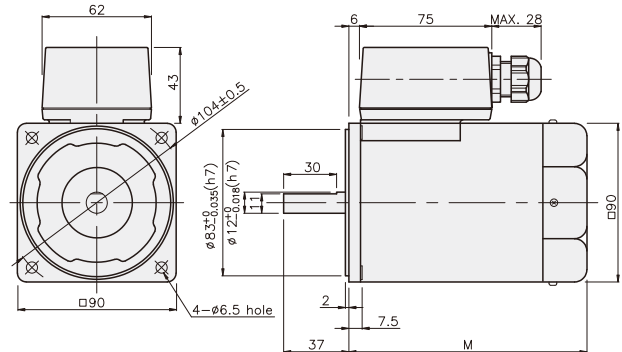
\* 转速以电机同期转速 (50Hz : 1500RPM 60Hz : 1800RPM) 为基准除以减速比计算出来的。实际转速根据负载的大小比表上的数据小2~20%。

### DIMENSIONS

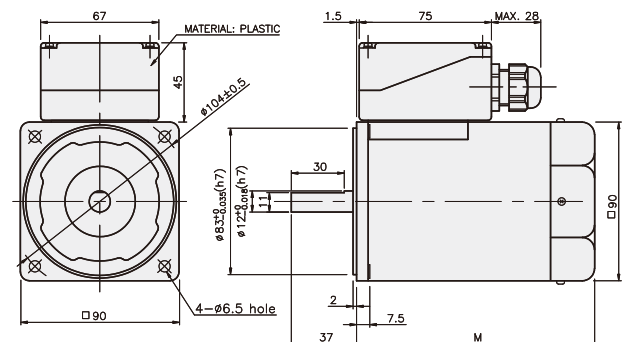
#### K9RS120F□



#### K9RS120F□-T



#### K9RS120F□-T5



#### 尺寸表

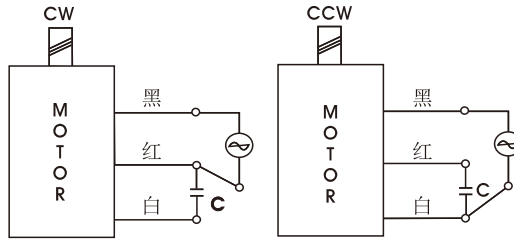
编号	M	应用型号
K9RS120F□-C50	155	50Hz
K9RS120F□	135	60Hz

※ 50Hz产品在型号名称中標有C50。

## GEARHEAD

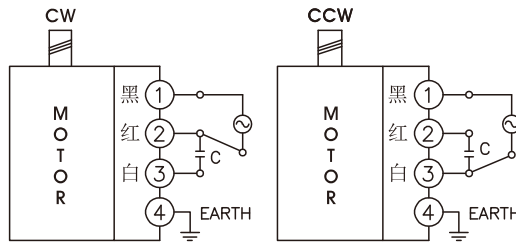
### CONNECTION DIAGRAMS

K9RS120F□

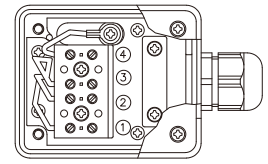


旋转方向由出力轴侧看时

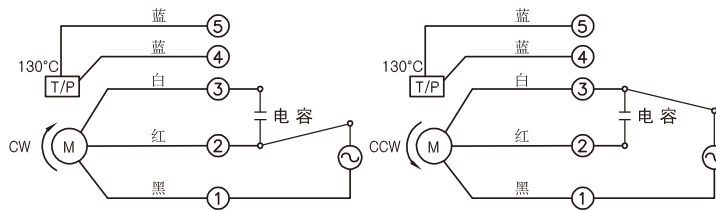
K9RS120F□-T



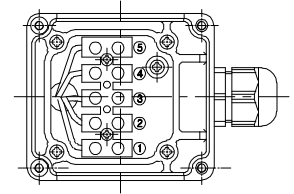
旋转方向由出力轴侧看时



K9RS120F□-T5



旋转方向由出力轴侧看时



## GEARHEAD

### DIMENSIONS

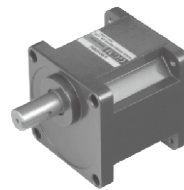
K9P□B



K9P□BF, BUF

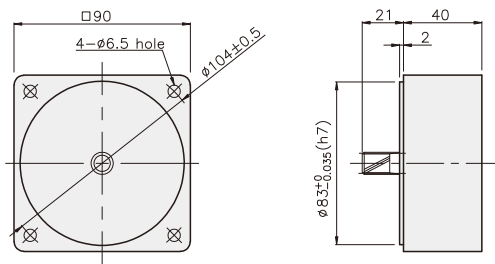


K9P□BU

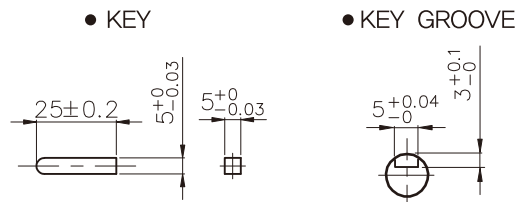


### DECIMAL GEARHEAD

K9P10BX

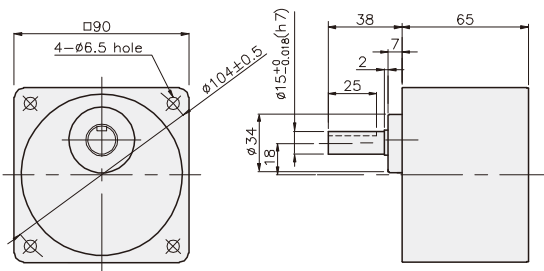


### KEY SPEC

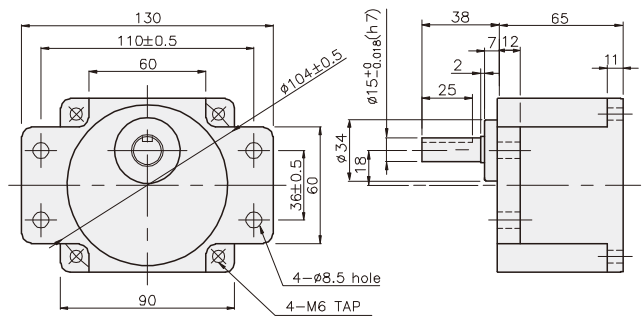


### GEARHEAD

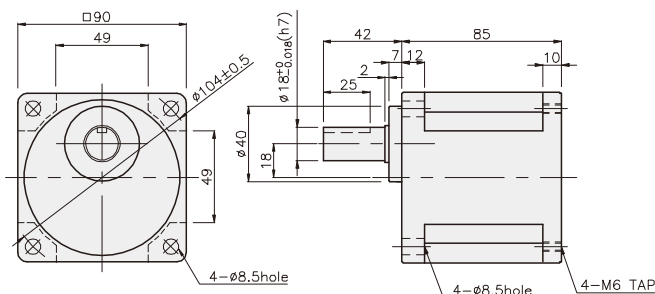
K9P□B



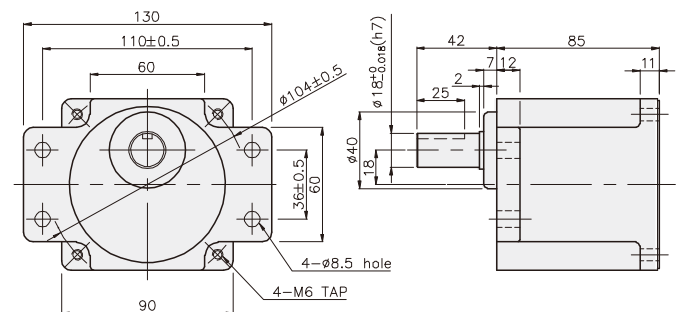
K9P□BF



K9P□BU



K9P□BUF



## GEARHEAD

### DIMENSIONS

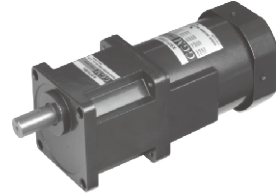
K9RP120F□ + K9P□B



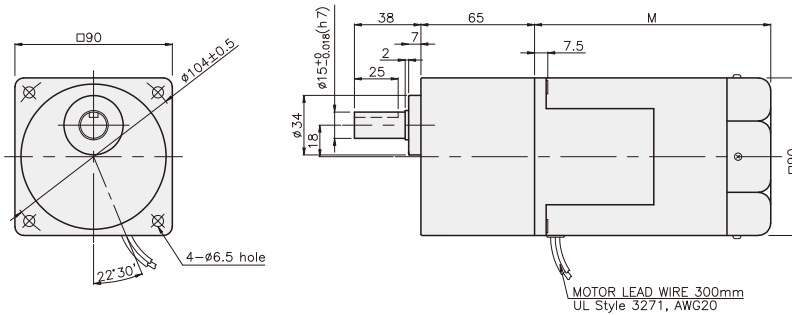
K9RP120F□ + K9P□BF, BUF



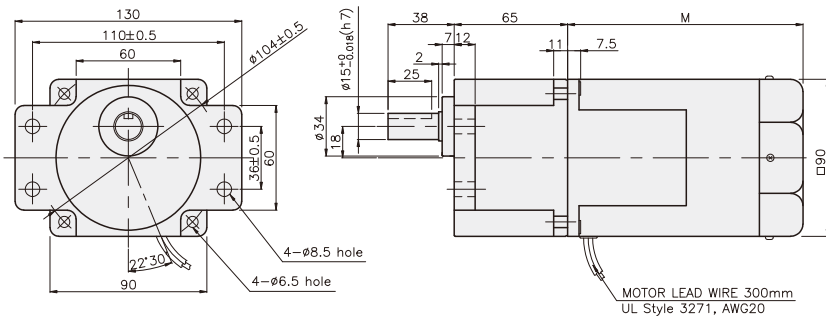
K9RP120F□ + K9P□BU



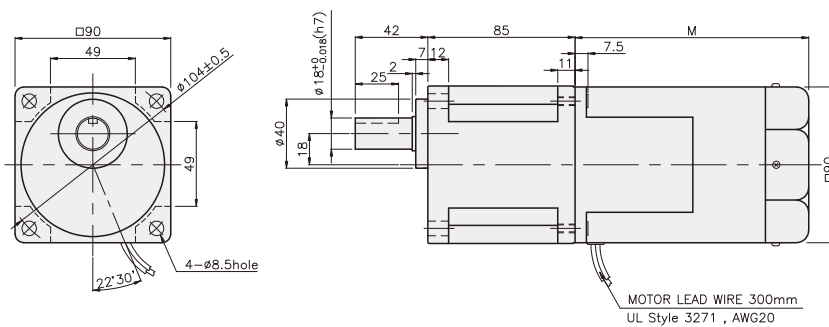
K9RP120F□ + K9P□B



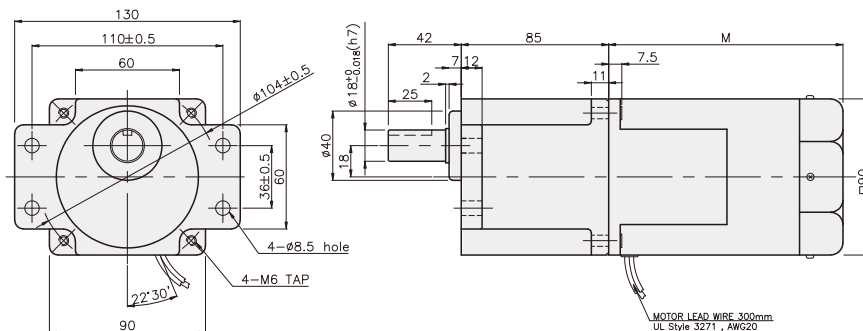
K9RP120F□ + K9P□BF



K9RP120F□ + K9P□BU



K9RP120F□ + K9P□BUF



#### 重量

PART	WEIGHT(kg)
MOTOR	3,72
DECIMAL GEARHEAD	0,62

#### 尺寸表

编号	M	应用型号
01	155	50Hz
02	135	60Hz

#### 尺寸表

编号	应用型号	安装螺丝
01	K9P3~200B	M6 P1,0 X 95
02	K9P10BX	M6 P1,0 X 140

#### 重量

PART	WEIGHT(kg)
K9P3~10B	1,22
K9P12,5~20B	1,32
K9P25~60B	1,42
K9P75~200B	1,45

#### 尺寸表

编号	应用型号	安装螺丝
01	K9P3~200BF	M6 P1,0 X 20
02	K9P10BX	M6 P1,0 X 65

#### 重量

PART	WEIGHT(kg)
K9P3~10BF	1,22
K9P12,5~20BF	1,30
K9P25~60BF	1,42
K9P75~200BF	1,44

#### 尺寸表

编号	应用型号	安装螺丝
01	K9P3~200BU	M6 P1,0 X 20
02	K9P10BX	M6 P1,0 X 65

#### 重量

PART	WEIGHT(kg)
K9P3~10BU	1,44
K9P12,5~20BU	1,55
K9P25~60BU	1,69
K9P75~200BU	1,74

#### 尺寸表

编号	应用型号	安装螺丝
01	K9P3~200BUF	M6 P1,0 X 20
02	K9P10BX	M6 P1,0 X 65

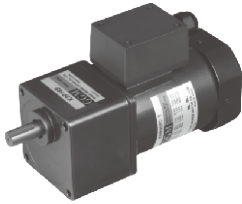
#### 重量

PART	WEIGHT(kg)
K9P3~10BUF	1,50
K9P12,5~20BUF	1,62
K9P25~60BUF	1,76
K9P75~200BUF	1,82

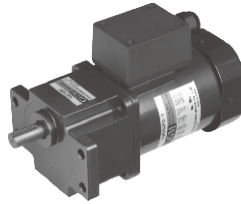
## GEARHEAD

### DIMENSIONS

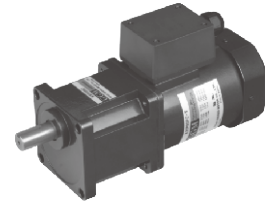
K9RP120F□ - T + K9P□B



K9RP120F□ - T + K9P□BF, BUF



K9RP120F□ - T + K9P□BU



#### 重量

PART	WEIGHT(kg)
MOTOR	3,90(50Hz)
	3,20(60Hz)
DECIMAL GEARHEAD	0,62

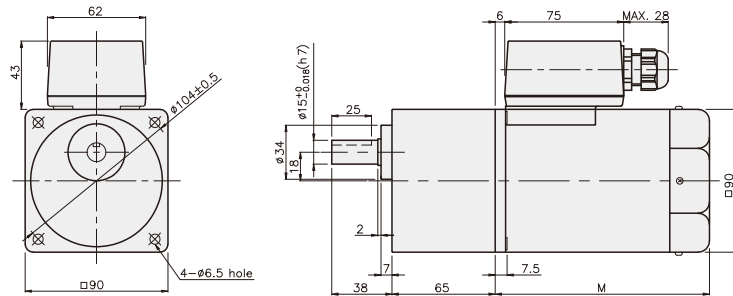
#### 尺寸表

编号	M	应用型号
01	155	50Hz
02	135	60Hz

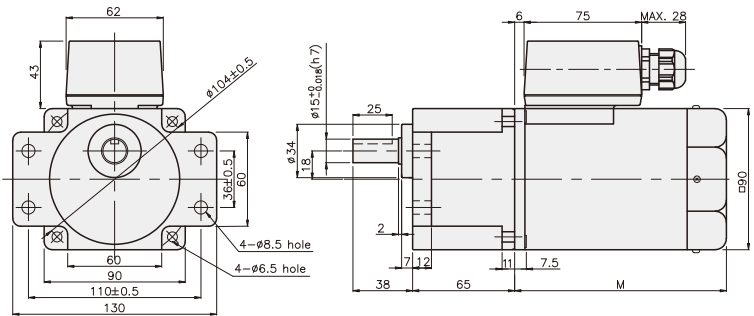
#### 尺寸表

编号	应用型号	安装螺丝
01	K9P3~200B	M6 P1,0 X 95
02	K9P10BX	M6 P1,0 X 140

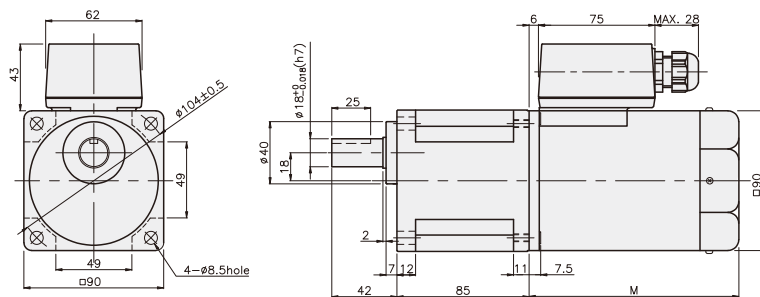
K9RP120F□ - T + K9P□B



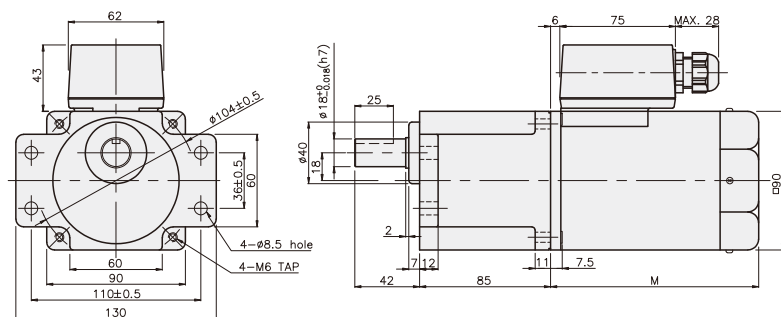
K9RP120F□ - T + K9P□BF



K9RP120F□ - T + K9P□BU



K9RP120F□ - T + K9P□BUF



#### 重量

PART	WEIGHT(kg)
K9P3~10B	1,22
K9P12,5~20B	1,32
K9P25~60B	1,42
K9P75~200B	1,45

#### 尺寸表

编号	应用型号	安装螺丝
01	K9P3~200BF	M6 P1,0 X 20
02	K9P10BX	M6 P1,0 X 65

#### 重量

PART	WEIGHT(kg)
K9P3~10BF	1,22
K9P12,5~20BF	1,30
K9P25~60BF	1,42
K9P75~200BF	1,44

#### 尺寸表

编号	应用型号	安装螺丝
01	K9P3~200BU	M6 P1,0 X 20
02	K9P10BX	M6 P1,0 X 65

#### 重量

PART	WEIGHT(kg)
K9P3~10BU	1,44
K9P12,5~20BU	1,55
K9P25~60BU	1,69
K9P75~200BU	1,74

#### 尺寸表

编号	应用型号	安装螺丝
01	K9P3~200BUF	M6 P1,0 X 20
02	K9P10BX	M6 P1,0 X 65

#### 重量

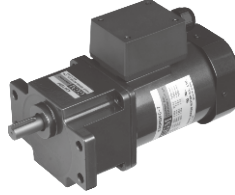
PART	WEIGHT(kg)
K9P3~10BUF	1,50
K9P12,5~20BUF	1,62
K9P25~60BUF	1,76
K9P75~200BUF	1,82

### DIMENSIONS

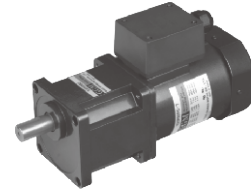
K9RP120F□ - T5 + K9P□B



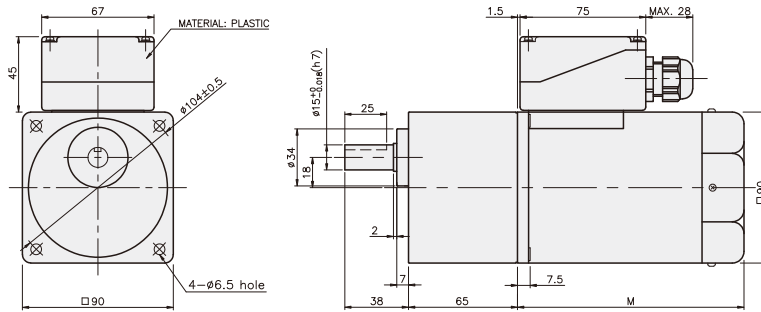
K9RP120F□ - T5 + K9P□BF, BUF



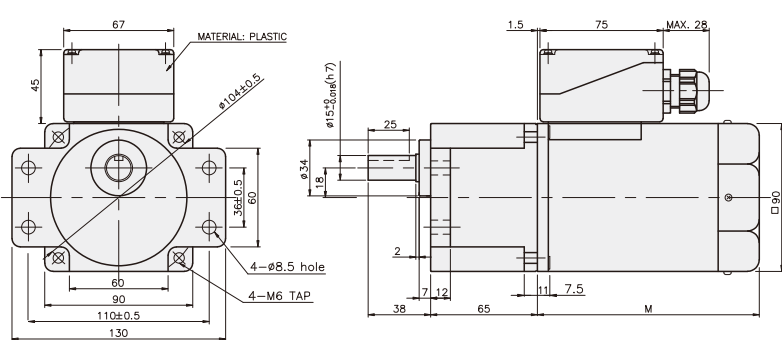
K9RP120F□ - T5 + K9P□BU



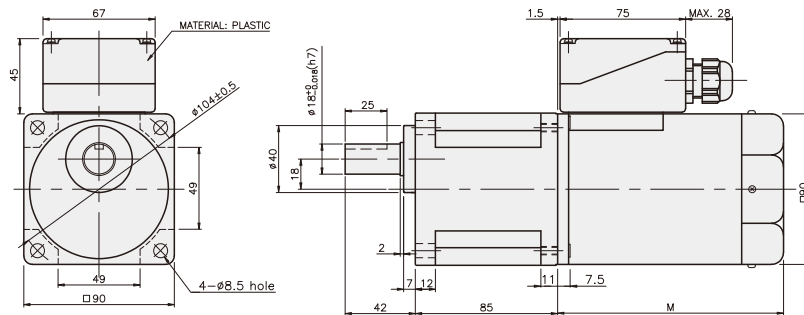
K9RP120F□ - T5 + K9P□B



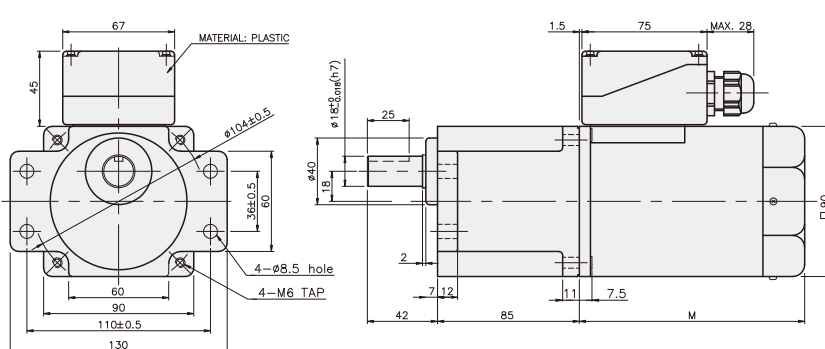
K9RP120F□ - T5 + K9P□BF



K9RP120F□ - T5 + K9P□BU



K9RP120F□ - T5 + K9P□BUF



#### 重量

PART	WEIGHT(kg)
MOTOR	3,90(50Hz) 3,20(60Hz)
DECIMAL GEARHEAD	0,62

#### 尺寸表

编号	M	应用型号
01	155	50Hz
02	135	60Hz

#### 尺寸表

编号	应用型号	安装螺丝
01	K9P3~200B	M6 P1,0 X 95
02	K9P10BX	M6 P1,0 X 140

#### 重量

PART	WEIGHT(kg)
K9P3~10B	1,22
K9P12,5~20B	1,32
K9P25~60B	1,42
K9P75~200B	1,45

#### 尺寸表

编号	应用型号	安装螺丝
01	K9P3~200BF	M6 P1,0 X 20
02	K9P10BX	M6 P1,0 X 65

#### 重量

PART	WEIGHT(kg)
K9P3~10BF	1,22
K9P12,5~20BF	1,30
K9P25~60BF	1,42
K9P75~200BF	1,44

#### 尺寸表

编号	应用型号	安装螺丝
01	K9P3~200BU	M6 P1,0 X 20
02	K9P10BX	M6 P1,0 X 65

#### 重量

PART	WEIGHT(kg)
K9P3~10BU	1,44
K9P12,5~20BU	1,55
K9P25~60BU	1,69
K9P75~200BU	1,74

#### 尺寸表

编号	应用型号	安装螺丝
01	K9P3~200BUF	M6 P1,0 X 20
02	K9P10BX	M6 P1,0 X 65

#### 重量

PART	WEIGHT(kg)
K9P3~10BUF	1,50
K9P12,5~20BUF	1,62
K9P25~60BUF	1,76
K9P75~200BUF	1,82