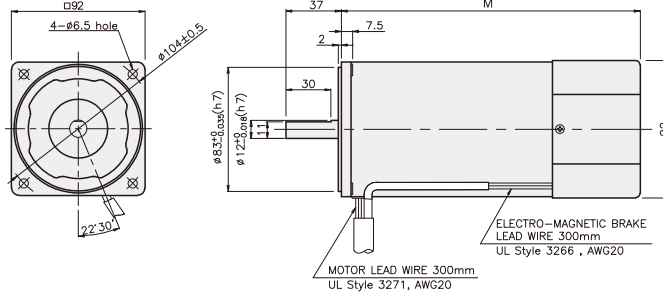


## BRAKE MOTOR

### 120W

### □90mm

K9□S120F□-B



尺寸表

编号	M	应用型号
K9RS120F□-B-C50	200	50Hz
K9RS120F□-B	179	60Hz

※ 50Hz产品在型号名称中標有C50。

## SPECIFICATIONS

120W 30分正格, 4极

Model	Duty	Voltage (V)	Frequency (Hz)	Current (A)	Start T. (N·m/kgf·cm)	Rated T. (N·m/kgf·cm)	Speed (rpm)	Condenser (μF)	Friction T. (N·m/kgf·cm)	
K9R□120FJ-B-C50	单项	100	50	2.4	0.65/6.5	0.9/9	1300	40	1/10	
K9R□120FJ-B			60	2.61	0.7/7	0.755/7.55	1550			
K9R□120FU-B		110	60	1.93	0.6/6	0.755/7.55	1550	25	1/10	
				1.88	0.62/6.2					
K9R□120FL-B-C50		30分	200	50	1.07	0.6/6	0.9/9	1300	8.5	1/10
K9R□120FL-B				60	1.22	0.58/5.8	0.755/7.55	1550	8	
K9R□120FC-B-C50		30分	220	50	0.82	0.53/5.3	0.9/9	1300	6	1/10
					0.85	0.58/5.8				
K9R□120FC-B		30分	220	60	1	0.63/6.3	0.735/7.35	1600	7	1/10
					1.1					
K9R□120FD-B-C50		30分	240	50	0.9	0.58/5.8	0.9/9	1300	6	1/10

※ □: 电机轴形状 (S: STRAIGHT, P: PINION)

## RATED TORQUE OF GEARHEAD

### ● 50Hz

单位 = 上段: N·m / 下段: kgf·cm

Model	Speed(rpm)	500	416	300	250	200	166	150	120	100	83	75	60	50	41	37	30	25	20	16	15	13	10	8.3	7.5
Motor/Gearhead	Ratio	3	3.6	5	6	7.5	9	10	12.5	15	18	20	25	30	36	40	50	60	75	90	100	120	150	180	200
K9RP120F□-B K9P□B, BF	2.19	2.62	3.65	4.37	5.47	6.56	7.29	8.20	9.84	11.81	13.12	14.76	17.71	20	20	20	20	20	20	20	20	20	20	20	20
	21.9	26.2	36.5	43.7	54.7	65.6	72.9	82.0	98.4	118.1	131.2	147.6	177.1	200	200	200	200	200	200	200	200	200	200	200	200

### ● 60Hz

单位 = 上段: N·m / 下段: kgf·cm

Model	Speed(rpm)	600	500	360	300	240	200	180	144	120	100	90	72	60	50	45	36	30	24	20	18	15	12	10	9
Motor/Gearhead	Ratio	3	3.6	5	6	7.5	9	10	12.5	15	18	20	25	30	36	40	50	60	75	90	100	120	150	180	200
K9RP120F□-B K9P□B, BF	1.79	2.14	2.98	3.57	4.47	5.36	5.95	6.70	8.04	9.64	10.72	12.06	14.47	17.36	19.29	20	20	20	20	20	20	20	20	20	20
	17.9	21.4	29.8	35.7	44.7	53.6	59.5	67.0	80.4	96.4	107.2	120.6	144.7	173.6	192.9	200	200	200	200	200	200	200	200	200	200

- 减速机。中间减速机为另卖品
- 减速机品名中 □里 为减速比
- 色是与电机同一方向, 其它为反方向。
- 表 比此减速比还要高的减速比时可以使用中间减速机。此时的许容扭矩为 20N·m/200kgf·cm。
- 转速以电机同期转速 (50Hz: 1500RPM 60Hz: 1800RPM)为基准除以减速比计算出来的。实际转速根据负载的大小比表上的数据小2~20%。

## GEARHEAD

### RATED TORQUE OF GEARHEAD

#### ● 50Hz

单位 = 上段 : N·m / 下段 : kgf·cm

Model	Speed(rpm)	500	416	300	250	200	166	150	120	100	83	75	60	50	41	37	30	25	20	16	15	13	10	8,3	7,5
Motor/ Gearhead	Ratio	3	3,6	5	6	7,5	9	10	12,5	15	18	20	25	30	36	40	50	60	75	90	100	120	150	180	200
K9RP120F□-B		2,19	2,62	3,65	4,37	5,47	6,56	7,29	8,20	9,84	11,81	13,12	14,76	17,71	21,26	23,62	30	30	30	30	30	30	30	30	30
K9P□BU, BUF		21,9	26,2	36,5	43,7	54,7	65,6	72,9	82,0	98,4	118,1	131,2	147,6	177,1	212,6	236,2	300	300	300	300	300	300	300	300	300

#### ● 60Hz

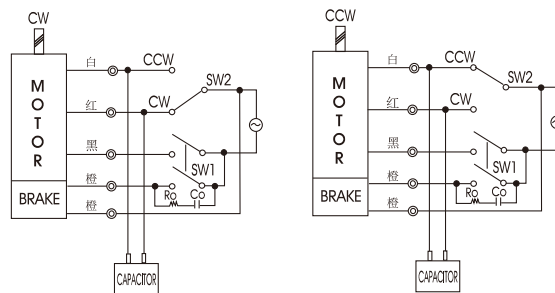
单位 = 上段 : N·m / 下段 : kgf·cm

Model	Speed(rpm)	600	500	360	300	240	200	180	144	120	100	90	72	60	50	45	36	30	24	20	18	15	12	10	9
Motor/ Gearhead	Ratio	3	3,6	5	6	7,5	9	10	12,5	15	18	20	25	30	36	40	50	60	75	90	100	120	150	180	200
K9RP120F□-B		1,79	2,14	2,98	3,57	4,47	5,36	5,95	6,70	8,04	9,64	10,72	12,06	14,47	17,36	19,29	24,11	28,93	30	30	30	30	30	30	30
K9P□BU, BUF		17,9	21,4	29,8	35,7	44,7	53,6	59,5	67,0	80,4	96,4	107,2	120,6	144,7	173,6	192,9	241,1	289,3	300	300	300	300	300	300	300

- \* 减速机。中间减速机为另卖品
- \* 减速机品名中 □ 里 为减速比
- \*   色是与电机同一方向，其它为反方向。
- \* 表 比此减速比还要高的减速比时可以使用中间减速机。此时的许容扭矩为 30N·m / 300kgf·cm。
- \* 转速以电机同期转速（50Hz：1500RPM 60Hz：1800RPM）为基准除以减速比计算出来的。实际转速根据负载的大小比表上的数据小2-20%。

### CONNECTION DIAGRAMS

为了保护接点，  
与接线图一样，请连接地线  
Ro = 5 - 200Ω  
Co = 0,1 ~ 0,2μF 200WV(400WV)



旋转方向由出力轴侧看时

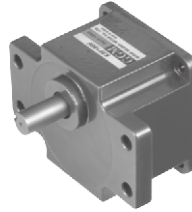
## GEARHEAD

### DIMENSIONS

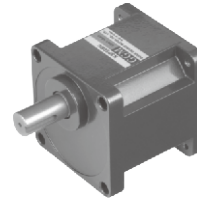
K9P□B



K9P□BF, BUF

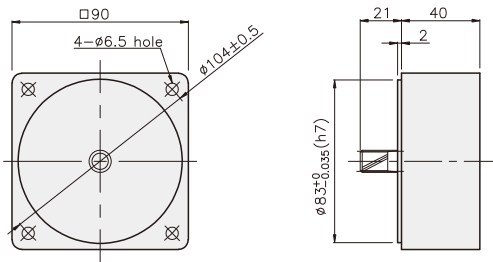


K9P□BU

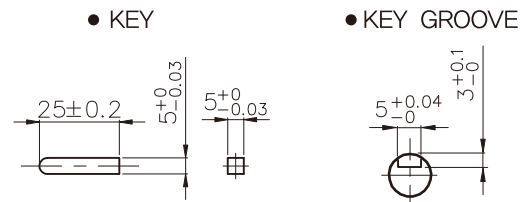


### DECIMAL GEARHEAD

K9P10BX

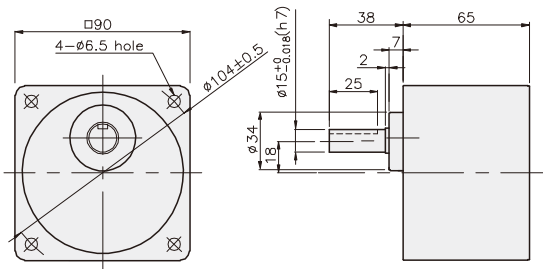


### KEY SPEC

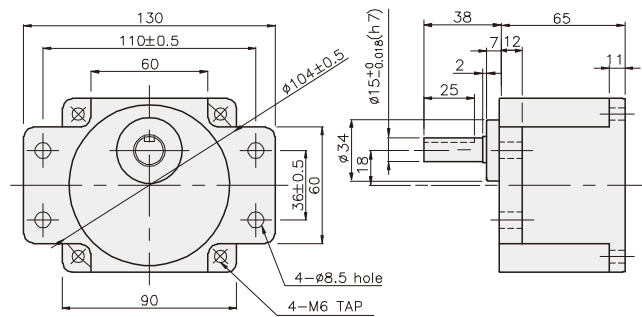


### GEARHEAD

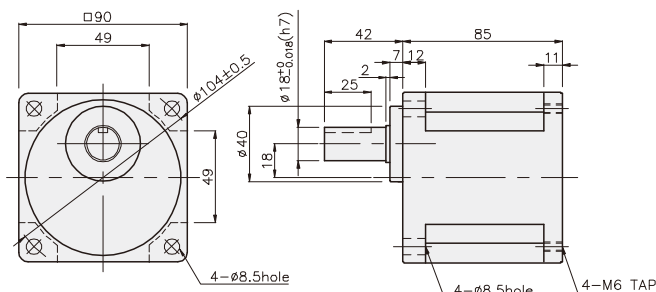
K9P□B



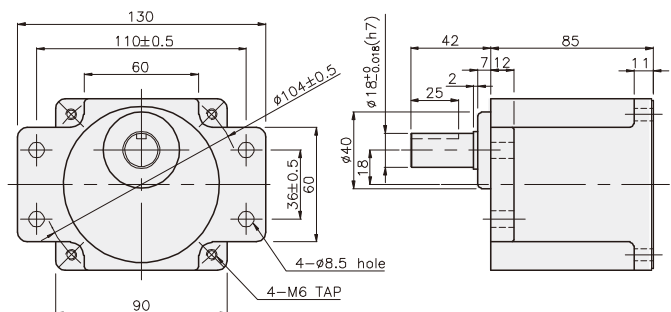
K9P□BF



K9P□BU



K9P□BUF



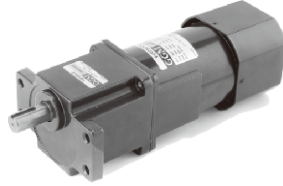
## GEARHEAD

### DIMENSIONS

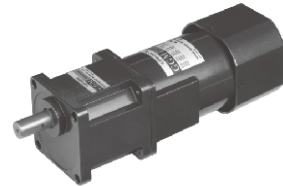
K9RP120F□-B + K9P□B



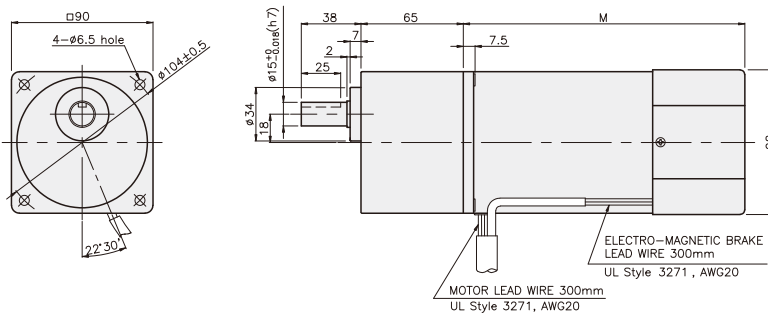
K9RP120F□-B + K9P□BF, BUF



K9RP120F□-B + K9P□BU



K9RP120F□-B + K9P□B



**重量**

PART	WEIGHT(kg)
MOTOR	3,20
DECIMAL GEAR HEAD	0,62

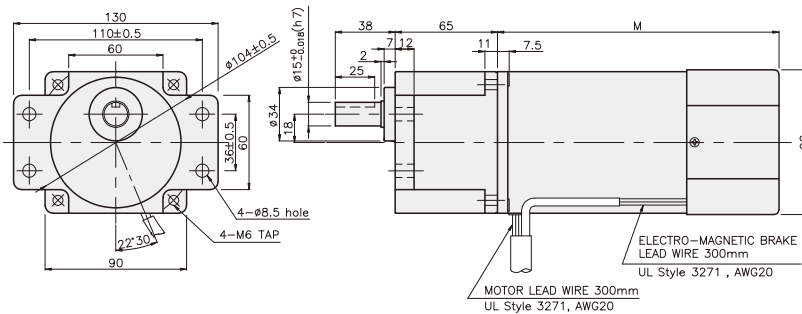
**尺寸表**

编号	M	应用型号
01	155	50Hz
02	135	60Hz

**尺寸表**

编号	应用型号	安装螺丝
01	K9P3~200B	M6 P1,0 X 95
02	K9P10BX	M6 P1,0 X 140

K9RP120F□-B + K9P□BF



**重量**

PART	WEIGHT(kg)
K9P3~10B	1,22
K9P12.5~20B	1,32
K9P25~60B	1,42
K9P75~200B	1,45

**尺寸表**

编号	应用型号	安装螺丝
01	K9P3~200BF	M6 P1,0 X 20
02	K9P10BX	M6 P1,0 X 65

**重量**

PART	WEIGHT(kg)
K9P3~10BF	1,22
K9P12.5~20BF	1,30
K9P25~60BF	1,42
K9P75~200BF	1,44

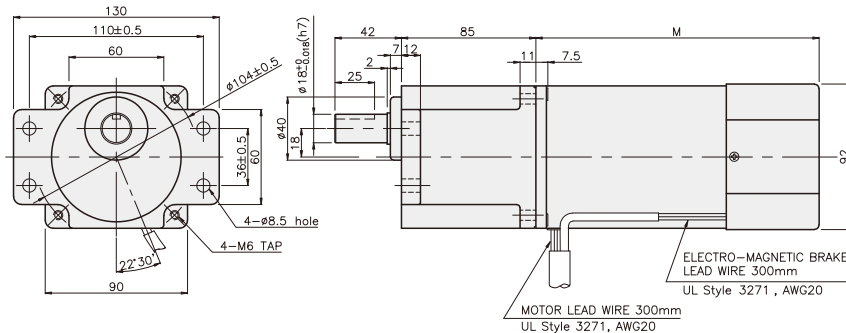
**尺寸表**

编号	应用型号	安装螺丝
01	K9P3~200BU	M6 P1,0 X 20
02	K9P10BX	M6 P1,0 X 65

**重量**

PART	WEIGHT(kg)
K9P3~10BU	1,44
K9P12.5~20BU	1,55
K9P25~60BU	1,69
K9P75~200BU	1,74

K9RP120F□-B + K9P□BUF



**尺寸表**

编号	应用型号	安装螺丝
01	K9P3~200BUF	M6 P1,0 X 20
02	K9P10BX	M6 P1,0 X 65

**重量**

PART	WEIGHT(kg)
K9P3~10BUF	1,50
K9P12.5~20BUF	1,62
K9P25~60BUF	1,76
K9P75~200BUF	1,82