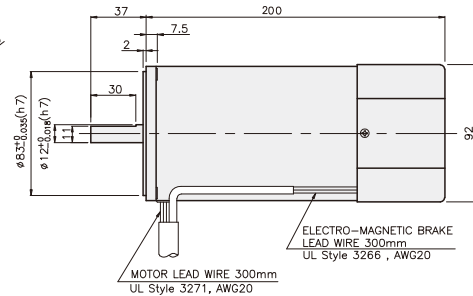
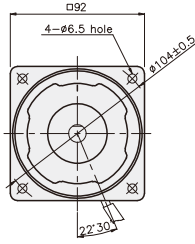


## BRAKE MOTOR

### 200W

### □90mm

K9IS200F□-B



## SPECIFICATIONS

200W 连续正格，4极

Model	Duty	Voltage (V)	Frequency (Hz)	Current (A)	Start T. (N·m/kgf·cm)	Rated T. (N·m/kgf·cm)	Speed (rpm)	Condenser (μF)	Friction T. (N·m/kgf·cm)	
K9I□200FT-B	3项	連續	200	50	1.62	4/40	1.5/15	1300	-	1/10
				60	1.29	3.15/31.5	1.22/12.2	1600		
K9I□200FH-B			220	50	1.36	4.25/42.5	1.45/14.5	1350	-	1/10
				60	1.06	3.4/34	1.22/12.2	1600		
K9I□200FM-B			230	50	1.51	4.3/43	1.45/14.5	1350	-	1/10
				60	1.15	3.5/35	1.22/12.2	1600		
K9I□200FV-B			380	50	0.81	4.3/43	1.45/14.5	1350	-	1/10
				60	0.58	3.6/36	1.22/12.2	1600		
K9I□200FQ-B			400	50	0.91	4.5/45	1.45/14.5	1350	-	1/10
				60	0.67	4/40	1.22/12.2	1600		
K9I□200FZ-B	415	50	0.62	3.8/38	1.5/15	1300	-	1/10		
		60	0.58	3/30	1.26/12.6	1550				
K9I□200FZ-B	440	50	0.68	4.1/41	1.5/15	1300	-	1/10		
		60	0.54	3/30	1.22/12.2	1600				

\* □: 电机轴形状 (S: STRAIGHT, P: PINION) \* 型號名稱末尾的 FH-B 部件號是 UL 標準認證產品。UL FILE NO. E204632

\* 三相380V以上的電動機不能與INVERTER組合使用。電動機繞組的絕緣可能惡化並被損壞。

## RATED TORQUE OF GEARHEAD

### ● 50Hz

單位 = 上段: N·m / 下段: kgf·cm

Model	Speed(rpm)	500	416	300	250	200	166	150	120	100	83	75	60	50	41	37	30	25	20	16	15	13	10	8,3	7,5
Motor/ Gearhead	Ratio	3	3,6	5	6	7,5	9	10	12,5	15	18	20	25	30	36	40	50	60	75	90	100	120	150	180	200
K9IP200F□-B		3,52	4,23	5,87	7,05	8,81	10,57	11,75	13,21	15,86	19,03	21,14	23,78	28,54	30	30	30	30	30	30	30	30	30	30	30
K9P□BU, BUF		35,2	42,3	58,7	70,5	88,1	105,7	117,5	132,1	158,6	190,3	211,4	237,8	285,4	300	300	300	300	300	300	300	300	300	300	300

### ● 60Hz

單位 = 上段: N·m / 下段: kgf·cm

Model	Speed(rpm)	600	500	360	300	240	200	180	144	120	100	90	72	60	50	45	36	30	24	20	18	15	12	10	9
Motor/ Gearhead	Ratio	3	3,6	5	6	7,5	9	10	12,5	15	18	20	25	30	36	40	50	60	75	90	100	120	150	180	200
K9IP200F□-B		2,96	3,56	4,94	5,93	7,41	8,89	9,88	11,12	13,34	16,01	17,79	20,01	24,01	28,82	30	30	30	30	30	30	30	30	30	30
K9P□BU, BUF		29,6	35,6	49,4	59,3	74,1	88,9	98,8	111,2	133,4	160,1	177,9	200,1	240,1	288,2	300	300	300	300	300	300	300	300	300	300

\* 减速机。中间减速机为另卖品

\* 减速机品名中 □里 为减速比

\* 色是与电机同一方向，其它为反方向。

\* 表 比此减速比还要高的减速比时可以使用中间减速机。此时的许容扭矩为 30N·m/300kgf·cm。

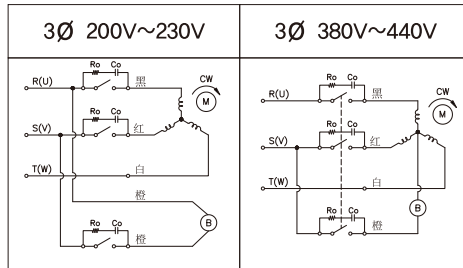
\* 转速以电机同期转速 (50Hz: 1500RPM 60Hz: 1800RPM) 为基准除以减速比计算出来的。实际转速根据负载的大小比表上的数据小2-20%。

## GEARHEAD

### CONNECTION DIAGRAMS

#### 3项电机

为了保护接点，  
与接线图一样，请连接地线  
Ro = 5 - 200Ω  
Co = 0.1 ~ 0.2μF 200WV(400WV)

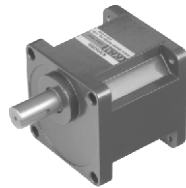


旋转方向由出力轴侧看时

CCW是U, V, W 中2线交换连接

### DIMENSIONS

K9P□BU

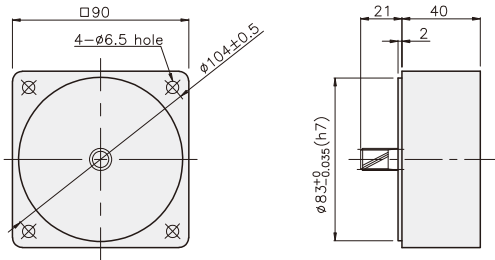


K9P□BUF

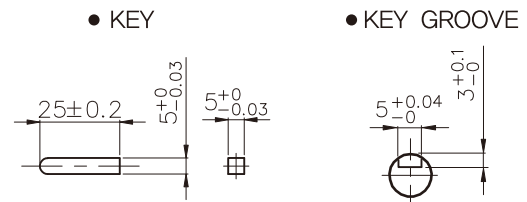


#### DECIMAL GEARHEAD

K9P10BX

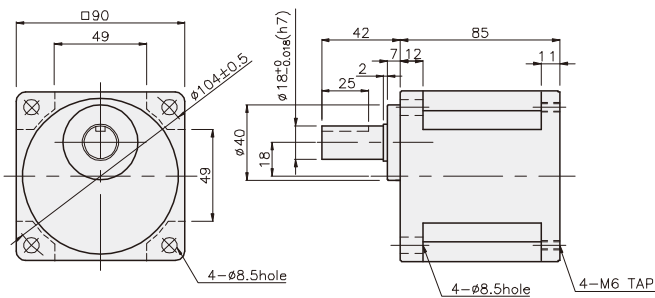


#### KEY SPEC

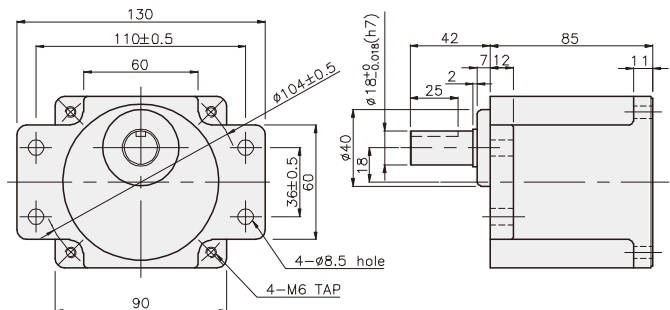


#### GEARHEAD

K9P□BU



K9P□BUF



## GEARHEAD

### DIMENSIONS

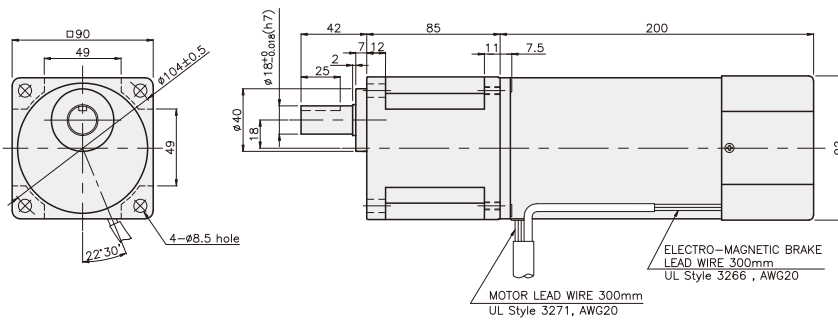
K9IP200F□ + K9P□BU



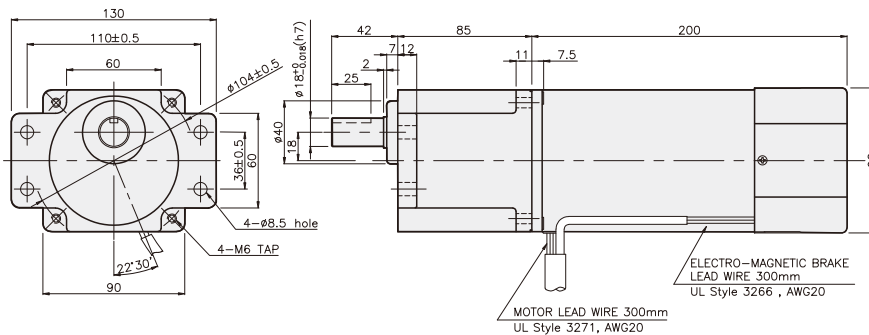
K9IP200F□ + K9P□BUF



K9IP200F□-B + K9P□BU



K9IP200F□-B + K9P□BUF



#### 重量

PART	WEIGHT(kg)
MOTOR	4.38
DECIMAL GEAR HEAD	0.62

#### 尺寸表

编号	应用型号	安装螺丝
01	K9P3~200BU	M6 P1.0 X 20
02	K9P10BX	M6 P1.0 X 65

#### 重量

PART	WEIGHT(kg)
K9P3~10BU	1.44
K9P12.5~20BU	1.55
K9P25~60BU	1.69
K9P75~200BU	1.74

#### 尺寸表

编号	应用型号	安装螺丝
01	K9P3~200BUF	M6 P1.0 X 20
02	K9P10BX	M6 P1.0 X 65

#### 重量

PART	WEIGHT(kg)
K9P3~10BUF	1.50
K9P12.5~20BUF	1.62
K9P25~60BUF	1.76
K9P75~200BUF	1.82