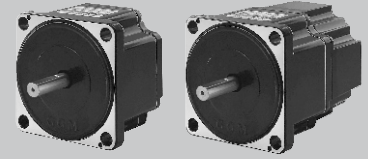


BRUSHLESS DC MOTOR UNIT - X Series

50W

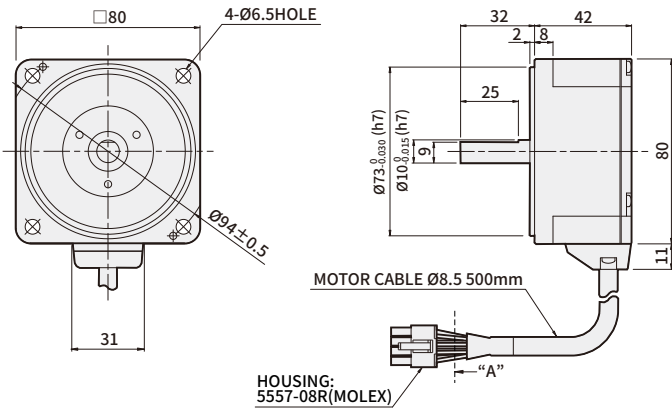
□80mm
DC 24V 輸入



DIMENSIONS

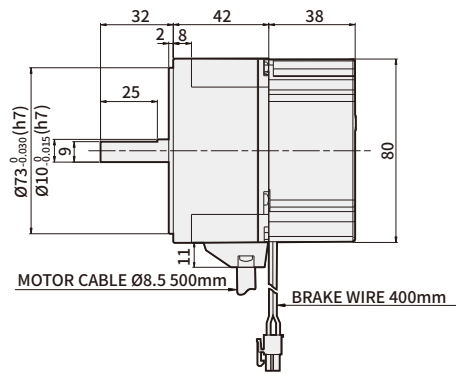
K8XS50N2

重量：0.8Kg



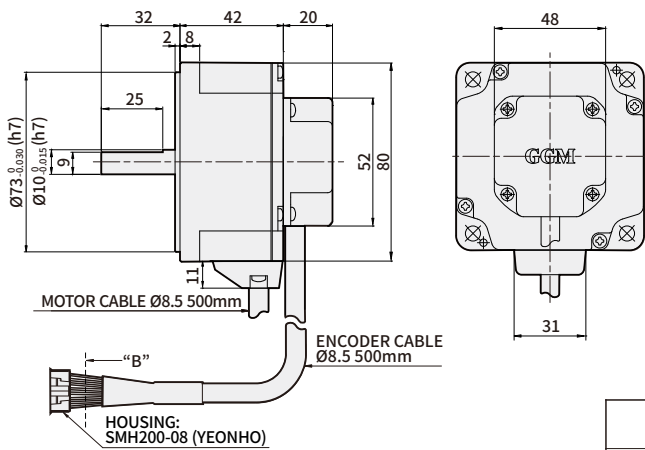
K8XS50N2-B (Brake type)

重量：1.3Kg



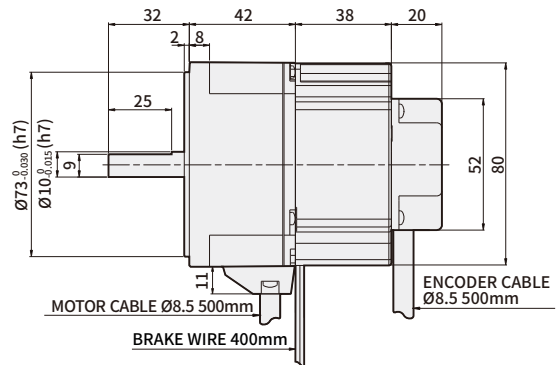
K8XS50N2-E (Encoder type)

重量：0.9Kg



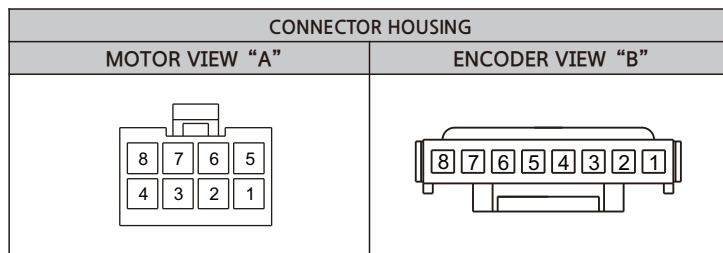
K8XS50N2-BE (Brake Encoder type)

重量：1.4Kg



分解能 Resolution	1,000PPR		Timing diagram CW A B Z
輸出方式 Output Type	輸出形式 Output Form Line Driver	電源 Power Supply +5Vdc ±10% 150mA 以下	

※ 參照減速器結合C-3、C-4頁



ENCODER PIN MAP		
PIN No.	COLOR	SIGNAL
1	BLUE	Vcc(5Vdc)
2	BROWN	A
3	WHITE	/A
4	ORANGE	B
5	YELLOW	/B
6	GREEN	Z
7	PURPLE	/Z
8	GRAY	Ground

MOTOR PIN MAP		
PIN No.	COLOR	SIGNAL
1	YELLOW	Vcc
2	BLUE	U
3	PURPLE	V
4	GRAY	W
5	GREEN	Ground
6	ORANGE	Hw
7	WHITE	Hv
8	BROWN	Hu

※ 型號名稱末尾的 50N2 部件號是 UL 標準認證產品。UL FILE NO. E504659

→ 事项

品名	GEAR TYPE	K6XH30N2	K8XH50N2	K9XH100N2	K10XH200N2	K10XH400N9
	STRAIGHT TYPE	K6XS30N2	K8XS50N2	K9XS100N2	K10XS200N2	K10XS400N9
额定输出 (连续)	W	30	50	100	200	400
电源输入	额定电压	DC24				DC 48
	电压许容范围	±10%				
	额定输入电流	2.1	3.1	6	13	11
	最大输入电流	3.7	5.4	9.8	25	18
额定转矩	N·m(kgf·cm)	0.12	0.2	0.4	0.65	1.3
后动力矩	N·m(kgf·cm)	0.15	0.24	0.5	1.15	1.8
额定旋转速度	r/min	2500			3000	
速度控制范围	r/min	100~3000			100~4000	
直撞出轴型电机 额定启动负载惯性	$J \times 10^{-4} \text{ kg} \cdot \text{m}^2$	1.8	3.3	5.6	8.75	15
启动负载惯性	$J \times 10^{-4} \text{ kg} \cdot \text{m}^2$	0.086	0.234	0.61	0.61	0.66
速度变动事	大负载	±1%以下：条件0~额定转矩，额定转速，额定电压，室温				
	大电压	±1%以下：条件电源电压±10%，额定转速，空载，室温				
	大温度	±1%以下：在使用周围温度0~+40°C、额定旋转速度，无负载，额定电压时				

※ 电机品名末尾可加入-B (BRAKE) 或-E (ENCODER)、-BE (BRAKE+ENCODER)。

※ 启动TORQUE的使用时间在2000r/min以下约5秒以内。

※ 各规格举例说明MOTOR单品时的情况。

→ 共同事项

项目	事项
如何设置转速	<ul style="list-style-type: none"> ● 控制面板上的速度调节旋钮 ● 由外部直流设置(DC 0~5V)
加/减速时间设定	0.5~10秒：2500 l/ min时负载时（因负载的大小有变动）加速时间及减速时间的设定共用
输入信号	内部FULL-UP输入方式 外部输入电压2V以上 HIGH (OFF) 识别，所有输入程序统一
保护机能	<p>以下的保护机能动作时 CONTROL UNIT ALARM 控制器的报警信号输出，电机停止转动</p> <ul style="list-style-type: none"> ● 过负载保护机能：电机的额定为矩坦负载 5 秒以上时 ● 过电压保护机能：控制器输入的电压超过额定电压容许范围内时 ● 接续保护功能：电机运行中，连接传感器的结罐断线时 ● 欠电压保护功能：控制器T输入的电压低于额定电压时 ● 过速保护功能：电机的旋转速度超过 2500 r/ min时
电机绝缘等级	E(120°C)
最大延长距离	电机和控制器之间最长是2m
运转时间	连续运转

※ X系列运行时，在负载侧向力大于电机侧旋转力时，电机调节速度功能不可能、额定负载惯性值超远负载担力时，过电压保护机能启动，电机自然停止

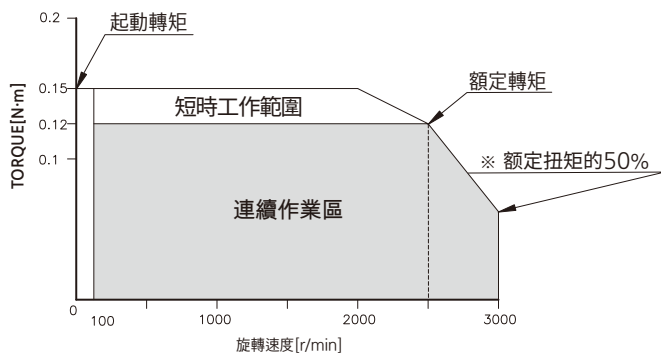
→ 一般规格

項目		MOTOR	CONTROL UNIT
絕緣阻抗		在常溫常濕下連續工作後，在COIL和CASE之間使用DC500V MEGA TESTER進行測量時，應該超過100MΩ。	在室溫和濕度下連續工作後，在功率輸入和散熱器之間使用DC 500V MEGA測量的值應至少為100MΩ。
絕緣內壓		在常溫和常濕連續運行後，50 Hz, 0.5 kV AC應用於COIL和CASE 1分鐘時應無異常。	在常溫常濕下連續工作後，即使在電源輸入和散熱器之間施加50Hz, AC 0.5kV 1分鐘也應該沒有問題。
使用環境	環境溫度	0°C~+50°C (沒有結露)	
	環境濕度	85%以下 (沒有結露)	
	標高	海拔1000m以下	
	周邊環境	沒有腐蝕性氣體，粉塵，放射性物質，被塌，真空等特殊環境不可使用	
	振動	不要有連續性的震動或過度的衝擊，依據JIS C60068-2-6振動試驗方法 頻率範圍:10~55Hz、平報帽：0.15mm內：方向:3方向 (X、Y、Z)、小人回数：次數20回	
極限環境	環境溫度	-25~+70°C (沒有結露)	
	環境濕度	85%以下 (沒有結霜)	
	標高	海拔3000m以下	
絕緣等級		UL、CSA規格A種 (105°C)、EN規格 (120°C)	
保護程度		IP65	IPO0

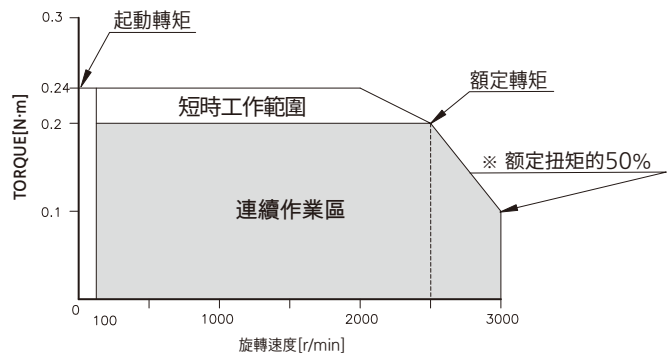
※ 極限環境包括短時間運輸時間的值。※ 連接MOTOR和DRIVER的狀態下，請勿進行絕緣電阻測量或耐壓試驗。

→ 旋轉速度 - 轉矩特性

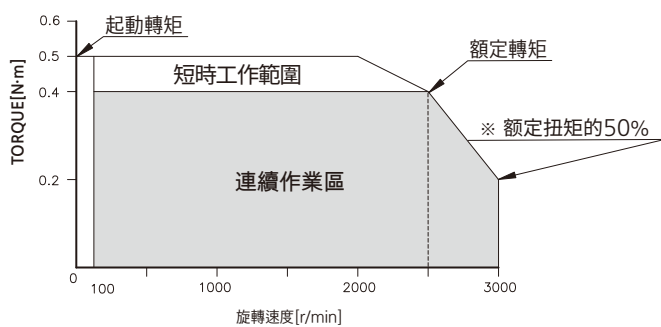
K6XS30N2 / K6XH30N2



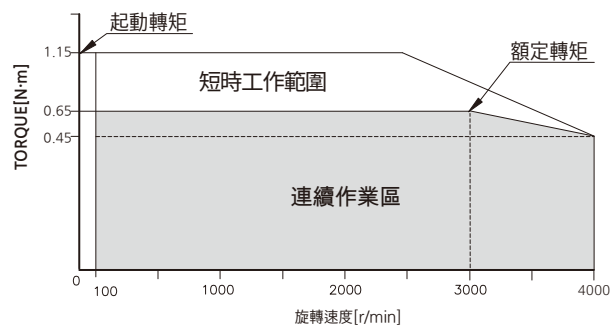
K8XS50N2 / K8XH50N2



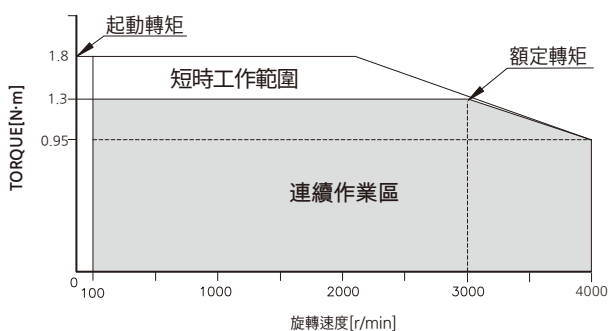
K9XS100N2 / K9XH100N2



K10XS200N2/K10XH200N2



K10XS400N9/K10XH400N9



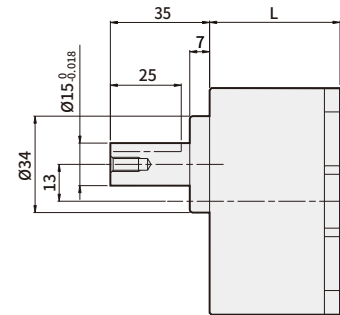
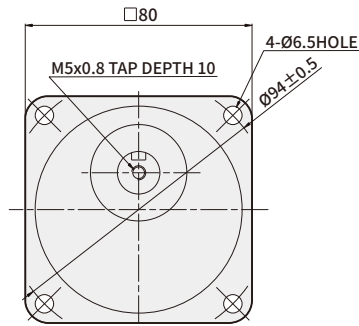
※ 電機品名末尾可加入-B (BRAKE) 或-E (ENCODER)、
-BE (BRAKE+ENCODER)。
※ DC24V Cable 未延長時的值。

BRUSHLESS AC/DC MOTOR UNIT - Gearhead

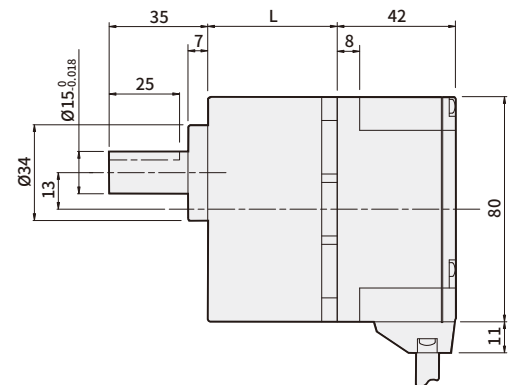
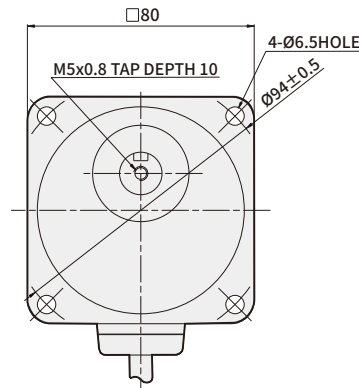
DIMENSIONS

GEARHEAD K8H□B

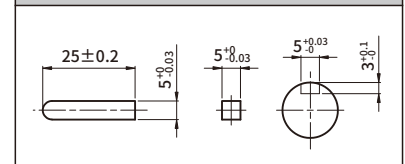
K8H□B
重量：0.9Kg



K8BH60N■ + K8H□B
K8FH60NC + K8H□B
K8XH50N2 + K8H□B
重量：1.7Kg



KEY·KEY键 (附屬品)



DIMENSION TABLE

GEARHEAD 品名	減速比	L	裝配 BOLT
K8H□B	5,10,15,20	41	M6 P1.0×65
	30,50,100	46	M6 P1.0×70
	200	51	M6 P1.0×75

※ 電機品名末尾可加入-B (BRAKE) 或-E (ENCODER)、-BE (BRAKE+ENCODER)。

※ 規格中■表示电源电压U (单相100~115V)、C (单相200~230V)

※ 減速器品名中□包含表示減速比的數字。

※ GEARED MOTOR及FLAT TYPE減速器中含有裝配BOLT SET (平WASHER、SPRING WASHER、六角NUT各4個)

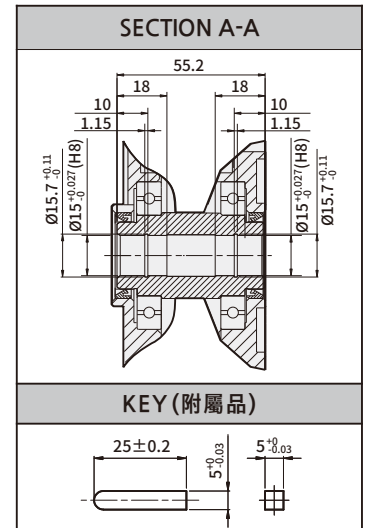
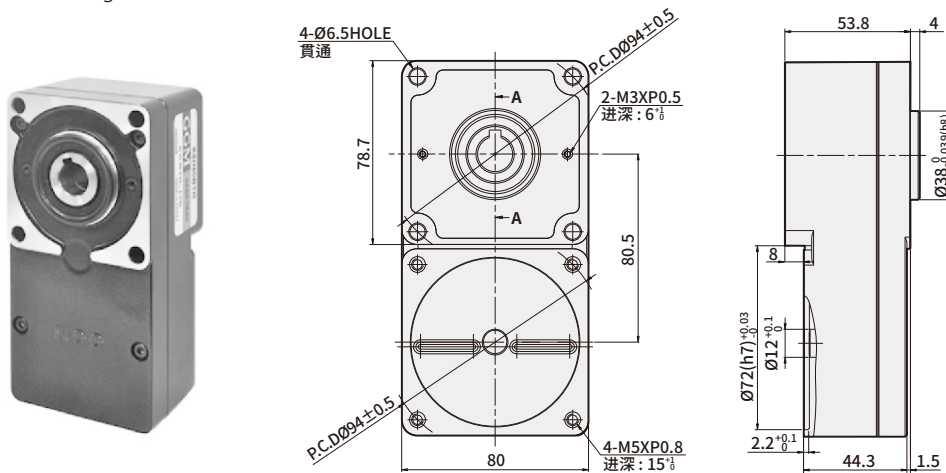
BRUSHLESS DC MOTOR UNIT - Gearhead

DIMENSIONS

GEARHEAD K8H□BTH

K8H□BTH

重量：1.5Kg

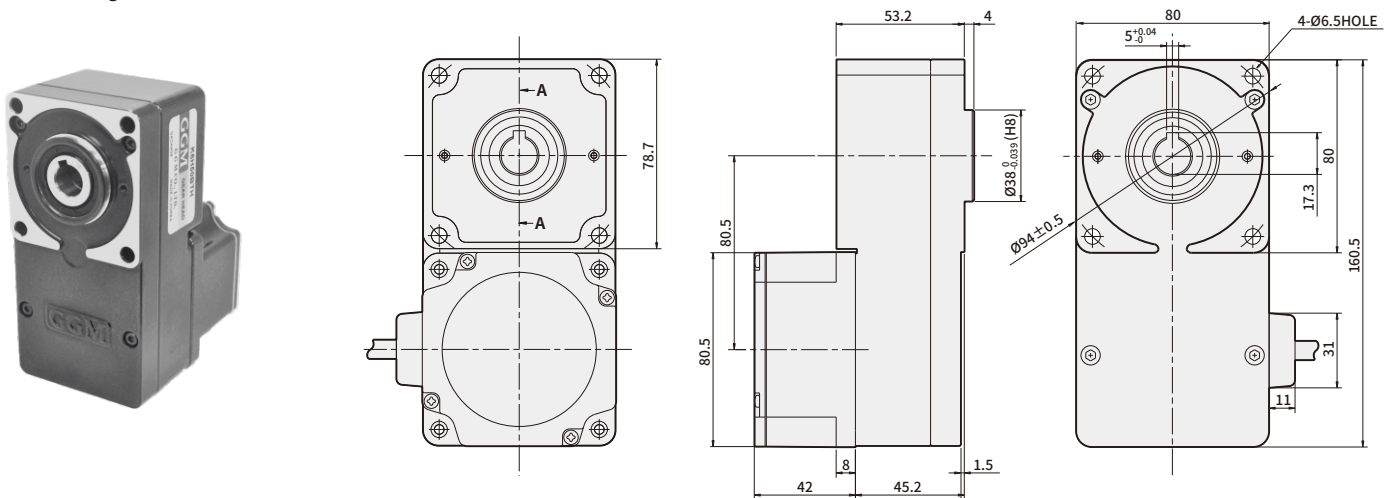


K8BH60N■ + K8H□BTH

K8FH60NC + K8H□BTH

K8XH50N2 + K8H□BTH

重量：2.3Kg



DIMENSION TABLE

GEARHEAD 品名	減速比	裝配 BOLT
K8H□BTH	5, 10, 15, 20, 30 50, 100, 200	M6 P1.0×70

※ 電機品名末尾可加入-B (BRAKE) 或-E (ENCODER)、-BE (BRAKE+ENCODER)。

※ 規格中■表示电源电压U (单相100~115V)、C (单相200~230V)

※ 減速器品名中□包含表示減速比的數字。

※ GEARED MOTOR及FLAT TYPE減速器中含有裝配BOLT SET (平WASHER、SPRING WASHER、六角NUT各4個)

→ GEARHEAD 傳遞效率

品名	減速比	5	10	15	20	30	50	100	200
	K6H□B		90%				86%		
K8H□B		90%				86%			81%
K9H□B		90%				86%			81%
K10H□BU		90%				86%		81%	
K6H□BTH		80%	85%						
K8H□BTH		85%							
K9H□BTH		85%							
K10H□BTH		85%							

→ AC MOTOR + GEARHEAD 允許 TORQUE

單位 = N·m

品名	減速比	5	10	15	20	30	50	100	200
		速度控制範圍[r/min]	20~600	10~300	6.7~200	5~150	3.3~100	2~60	1~30
K6BH30N■ + K6H□B	100~3000	0.45	0.9	1.4	1.8	2.6	4.3	6	6
K8BH60N■ + K8H□B		0.9	1.8	2.7	3.6	5.2	8.6	16	16
K9BH90N■ + K9H□B		1.35	2.7	4.1	5.4	7.7	12.9	25.8	30
K9BH150NC + K9H□B		2.2	4.4	6.6	8.8	12.6	21.1	30	30
K6BH30N■ + K6H□BTH		0.4	0.85	1.3	1.7	2.6	4.3	8.5	17
K8BH60N■ + K8H□BTH		0.85	1.7	2.6	3.4	5.1	8.5	17	34
K9BH90N■ + K9H□BTH		1.9	3.8	5.7	7.7	11.5	19.1	38.3	68
K9BH150NC + K9H□BTH		2.1	4.2	6.2	8.3	12.5	21	42	68
品名	減速比	5	10	15	20	30	50	100	200
	速度控制範圍[r/min]	20~800	10~400	6.7~266	5~200	3.3~133	2~80	1~40	0.5~20
K6FH30NC+K6H□B	100~3000	0.45	0.9	1.4	1.8	2.6	4.3	6	6
	4000	0.36	0.72	1.08	1.4	2.1	3.4	5.4	5.4
K8FH60NC+K8H□B	100~3000	0.9	1.8	2.7	3.6	5.2	8.6	16	16
	4000	0.68	1.4	2.0	2.7	3.9	6.5	12.9	14
K9FH150NC+K9H□B	100~3000	2.2	4.4	6.6	8.8	12.6	21.1	30	30
	4000	1.4	2.7	4.1	5.4	7.7	12.9	25.8	27
K10FH200NC+K10H□BU	100~3000	2.9	5.9	8.8	11.7	16.8	28	52.7	70
	4000	2	4.1	6.1	8.1	11.6	19.4	36.5	63
K10FH400NC+K10H□BU	100~3000	5.9	11.7	17.6	23.4	33.5	55.9	70	70
	4000	4.3	8.6	12.8	17.1	24.5	40.9	63	63
K6FH30NC+K6H□BTH	100~3000	0.4	0.85	1.3	1.7	2.6	4.3	8.5	17
	4000	0.30	0.64	0.96	1.3	1.9	3.2	6.4	12.8
K8FH60NC+K8H□BTH	100~3000	0.85	1.7	2.6	3.4	5.1	8.5	17	34
	4000	0.64	1.3	1.9	2.6	3.8	6.4	12.8	25.5
K9FH150NC+K9H□BTH	100~3000	2.1	4.2	6.2	8.3	12.5	21	42	68
	4000	1.3	2.6	3.8	5.1	7.7	12.8	25.5	51
K10FH200NC+K10H□BTH	100~3000	2.8	5.5	8.3	11.1	16.6	27.6	55.3	—
	4000	1.9	3.8	5.7	7.7	11.5	19.1	38.3	—
K10FH400NC+K10H□BTH	100~3000	5.5	11.1	16.6	22.1	33.2	55.3	110	—
	4000	4.0	8.1	12.1	16.2	24.2	40.4	80.8	—

※ 電機品名末尾可加入-B (BRAKE) 或-E (ENCODER)、-BE (BRAKE+ENCODER)。

※ 規格中■表示電源電壓U (单相100~115V)、C (单相200~230V)

※ 減速器品名中□包含表示減速比的數字。

※ 旋轉方向 □表示與電機旋轉方向同方向，其餘為反方向。

※ 從正面看的平面變速箱與電機的旋轉方向相反。從後側觀察的平面變速箱與電機的旋轉方向相同。

→ DC MOTOR + GEARHEAD 允許 TORQUE

單位 = N·m

品名	減速比	5	10	15	20	30	50	100	200
	速度控制範圍[r/min]	20~600	10~300	6.7~200	5~150	3.3~100	2~60	1~30	0.5~15
K6XH30N2 + K6H□B	100~2500	0.54	1.1	1.6	2.2	3.1	5.2	6	6
	3000	0.3	0.54	0.81	1.1	1.5	2.6	5.2	6
K8XH50N2 + K8H□B	100~2500	0.9	1.8	2.7	3.6	5.2	8.6	16	16
	3000	0.45	0.9	1.4	1.8	2.6	4.3	8.6	16
K9XH100N2 + K9H□B	100~2500	1.8	3.6	5.4	7.2	10.3	17.2	30	30
	3000	0.9	1.8	2.7	3.6	5.2	8.6	17.2	30
K6XH30N2 + K6H□BTH	100~2500	0.48	1	1.5	2	3.1	5.1	10.2	17
	3000	0.2	0.51	0.77	1	1.5	2.6	5.1	10.2
K8XH50N2 + K8H□BTH	100~2500	0.85	1.7	2.6	3.4	5.1	8.5	17	34
	3000	0.43	0.85	1.3	1.7	2.6	4.3	8.5	17
K9XH100N2 + K9H□BTH	100~2500	1.7	3.4	5.1	6.8	10.2	17	34	68
	3000	0.85	1.7	2.6	3.4	5.1	8.5	17	34
品名	減速比	5	10	15	20	30	50	100	200
	速度控制範圍[r/min]	20~800	10~400	6.7~267	5~200	3.3~133	2~80	1~40	0.5~20
K10XH200N2 + K10H□BU	100~3000	2.9	5.9	8.8	11.7	16.8	28	52.7	70
	4000	2.0	4.1	6.1	8.1	11.6	19.4	36.5	63
K10XH400N9 + K10H□BU	100~3000	5.9	11.7	17.6	23.4	33.5	55.9	70	70
	4000	4.3	8.6	12.8	17.1	24.5	40.9	63	63
K10XH200N2 + K10H□BTH	100~3000	2.8	5.5	8.3	11.1	16.6	27.6	55.3	—
	4000	1.9	3.8	5.7	7.7	11.5	19.1	38.3	—
K10XH400N9 + K10H□BTH	100~3000	5.5	11.1	16.6	22.1	33.2	55.3	110	—
	4000	4.0	8.1	12.1	16.2	24.2	40.4	80.8	—

- * 電機品名末尾可加入-B (BRAKE) 或-E (ENCODER)、-BE (BRAKE+ENCODER)。
- * 減速器品名中□包含表示減速比的數字。
- * 旋轉方向 □ 表示與電機旋轉方向同方向，其餘為反方向。
- * 從正面看的平面變速箱與電機的旋轉方向相反。從後側觀察的平面變速箱與電機的旋轉方向相同。

→ 允許 OVERHANG 負載和允許 THRUST 負載

品名		減速比	允許 OVERHANG 負載				允許 THRUST 負載	
			距輸出軸末端 10mm		距輸出軸末端 20mm		N	kgf
			N	kgf	N	kgf		
GEARHEAD	K6H□B	5	100	10	150	15	40	4
		10,15,20	150	15	200	20		
		30,50,100,200	200	20	300	30		
	K8H□B	5	200	20	250	25	100	10
		10,15,20	300	30	350	35		
		30,50,100,200	450	45	550	55		
	K9H□B	5	300	30	400	40	150	15
		10,15,20	400	40	500	50		
		30,50,100,200	500	50	650	65		
	K10H□BU	5,10,15,20	550	55	800	80	200	20
		30,50	1000	100	1250	125	300	30
		100,200	1400	140	1700	170	400	40
	K6H□BTH	5,10	450	45	370	37	200	20
		15~200	500	50	400	40		
	K8H□BTH	5,10	800	80	660	66	400	40
		15~200	1200	120	1000	100		
	K9H□BTH	5,10	900	90	770	77	500	50
		15,20	1300	130	1110	111		
		30,50,100,200	1500	150	1280	128		
	K10H□BTH	5,10	1230	123	1070	107	800	80
15,20		1680	168	1470	147			
30,50,100		2040	204	1780	178			
MOTOR	K6BS30N■,K6FS30NC K6XS30N2		70	7	100	10	· 推力請不要施加負荷。 如果無法做到這一點， 請將電機重量減少到50%或更低。	
	K8BS60N■,K8FS60NC K8XS50N2		120	12	140	14		
	K9BS90N■,K9BS150NC K9FS150NC,K9XS100N2		160	16	170	17		
	K10FS200NC,K10FS400NC K10XS200N2,K10XS400N9		197	19.7	220	22		

※ 電機品名末尾可加入-B (BRAKE) 或-E (ENCODER)、-BE (BRAKE+ENCODER)。

※ 規格中■表示电源电压U (单相100~115V)、C (单相200~230V)

※ 減速器品名中□包含表示減速比的數字。

※ 允許的懸伸載荷可以通過計算來計算。