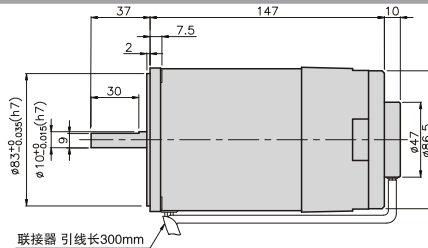
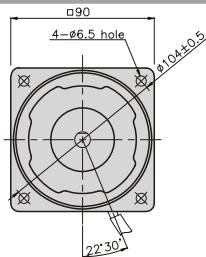


## 调速刹车电机

### 40W

### □90mm

K9RS40N□-D



联接器引线长300mm

### 规格

40W 30分正格，4极

型号	电压 (V)	频率 (Hz)	速度范围 (rpm)	允许转矩		起动转矩 (N*m/Kgf*cm)	电流 (A)	电容 (μF)	摩擦力矩 (N*m/Kgf*cm)	
				1200rpm (N*m/Kgf*cm)	90rpm (N*m/Kgf*cm)					
K9R□40NJ-D	100	50	90 ~ 1400	0,3/3	0,075/0,75	0,17/1,7	1,5	16	1/10	
		60	90 ~ 1700							
K9R□40NU-D	110	60	90 ~ 1700	0,3/3	0,075/0,75	0,14/1,4	1,5	10	1/10	
	115						1,3			
K9R□40NL-D	200	50	90 ~ 1400	0,33/3,3	0,07/0,7	0,17/1,7	0,65	4	1/10	
		60	90 ~ 1700	0,26/2,6			0,72			
K9R□40NC-D	220	50	90 ~ 1400	0,33/3,3	0,07/0,7	0,17/1,7	0,6	3,5	1/10	
		60	90 ~ 1700	0,26/2,6			0,64			
		50	90 ~ 1400	0,33/3,3			0,17/1,7			0,6
		60	90 ~ 1700	0,26/2,6			0,16/1,6			0,64
K9R□40ND-D	240	50	90 ~ 1400	0,33/3,3	0,07/0,7	0,16/1,6	0,63	3	1/10	

\* □ : 电机轴形状 (S : STRAIGHT, G : PINION)

### 减速机额定转矩

#### ● 单项 100V/115V

单位= 上端: N.m / 下端: kgfcm

型号 电机 / 减速机	减速比 转速(rpm)	3	3,6	5	6	7,5	9	10	12,5	15	18	20	25	30	36	40	50	60	75	90	100	120	150	180	200
		K9R□40N□-D K9G□B(C)	1200	0,73 7,3	0,87 8,7	1,22 12,2	1,46 14,6	1,82 18,2	2,19 21,9	2,43 24,3	3,04 30,4	3,65 36,5	4,37 43,7	4,37 43,7	5,47 54,7	6,56 65,6	7,87 78,7	8,75 87,5	9,84 98,4	10 100	10 100	10 100	10 100	10 100	10 100
	90	0,18 1,8	0,22 2,2	0,30 3,0	0,36 3,6	0,46 4,6	0,55 5,5	0,61 6,1	0,76 7,6	0,91 9,1	1,09 10,9	1,09 10,9	1,37 13,7	1,64 16,4	1,97 19,7	2,19 21,9	2,46 24,6	2,95 29,5	3,69 36,9	4,43 44,3	4,92 49,2	5,90 59,0	7,38 73,8	8,86 88,6	10 100

#### ● 单项 200V/240V

单位= 上端: N.m / 下端: kgfcm

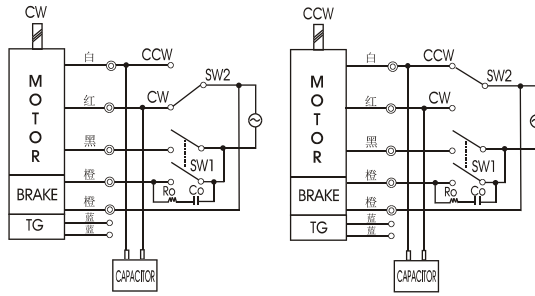
型号 电机 / 减速机	减速比 转速(rpm)	3	3,6	5	6	7,5	9	10	12,5	15	18	20	25	30	36	40	50	60	75	90	100	120	150	180	200
		K9R□40N□-D K9G□B(C)	1200	200V/220V/230V 240V/50Hz	0,80 8,0	0,96 9,6	1,34 13,4	1,60 16,0	2,00 20,0	2,41 24,1	2,67 26,7	3,34 33,4	4,01 40,1	4,81 48,1	4,81 48,1	6,01 60,1	7,22 72,2	8,66 86,6	9,62 96,2	10 100	10 100	10 100	10 100	10 100	10 100
200V/220V 230V/60Hz	0,63 6,3			0,76 7,6	1,05 10,5	1,26 12,6	1,58 15,8	1,90 19,0	2,11 21,1	2,63 26,3	3,16 31,6	3,79 37,9	3,79 37,9	4,74 47,4	5,69 56,9	6,82 68,2	7,58 75,8	8,53 85,3	10 100	10 100	10 100	10 100	10 100	10 100	10 100
90	0,17 1,7		0,20 2,0	0,28 2,8	0,34 3,4	0,43 4,3	0,51 5,1	0,57 5,7	0,71 7,1	0,85 8,5	1,02 10,2	1,02 10,2	1,28 12,8	1,53 15,3	1,84 18,4	2,04 20,4	2,30 23,0	2,76 27,6	3,44 34,4	4,13 41,3	4,59 45,9	5,51 55,1	6,89 68,9	8,27 82,7	9,19 91,9

- \* 减速机。中间减速机为另卖品
- \* 减速机品名中 □ 里为减速比
- \* 色是与电机同一方向，其它为反方向。
- \* 表 比此减速比还要高的减速比时可以使用中间减速机。此时的许容扭矩为10N • m / 100kgfcm。
- \* 转速以电机同期转速 (50Hz : 1500RPM 60Hz : 1800RPM) 为基准除以减速比计算出来的。实际转速根据负载的大小比表上的数据小2~20%。

## 减速机

### 接线图

为了保护接点，与接线图一样，  
请连接地线  
 $R_o = 5 - 200\Omega$   
 $C_o = 0.1 \sim 0.2\mu F$  200WV(400WV)



旋转方向由出力轴侧看时

### 尺寸图

K9G□B(C)

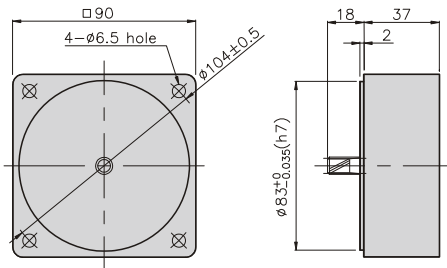


K9RG40N□-D + K9G□B(C)



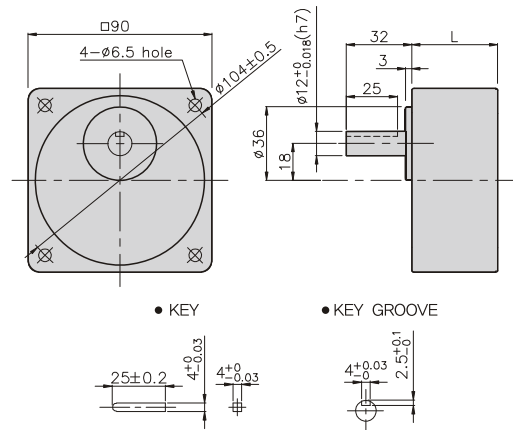
DECIMAL GEARHEAD

K9G10BX



GEARHEAD

K9G□B(C)



### 尺寸表

编号	L	应用型号	安装螺丝
01	42	K9G3~18B(C)	M6 P1,0 X 65
02	60	K9G20~200B(C)	M6 P1,0 X 80
03	37	K9G10BX	M6 P1,0 X 120

### 重量

PART	WEIGHT(kg)	
MOTOR	2.98	
DECIMAL GEAR HEAD	0.60	
GEAR HEAD	K9G3~18B(C)	0.78
	K9G20~40B(C)	1.04
	K9G50~200B(C)	1.14

K9RG40N□-D + K9G□B(C)

