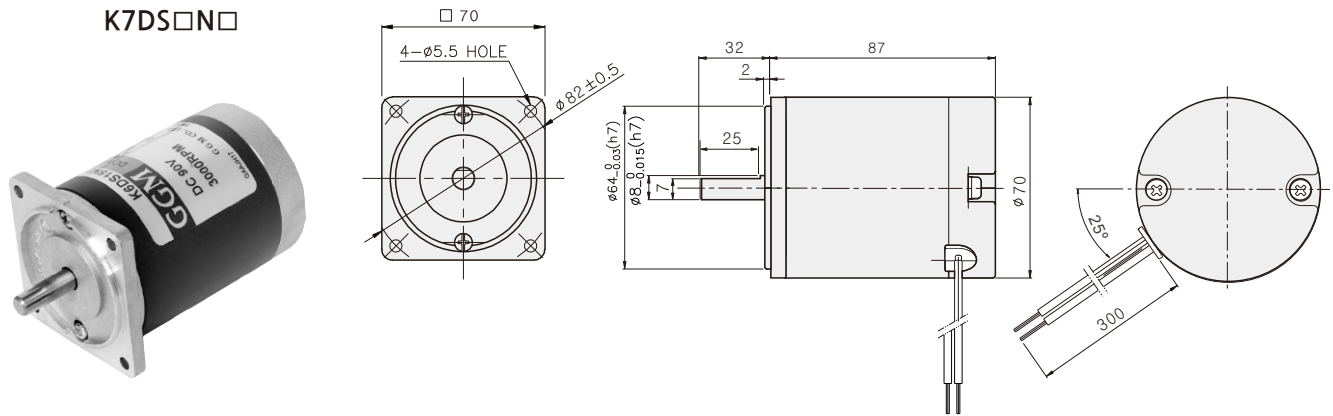


## DC MOTOR

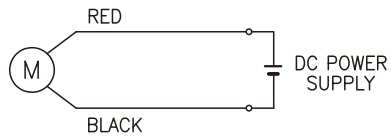
15W

□70mm

### DIMENSIONS



### CONNECTION DIAGRAMS



當向紅線施加+電源時，順時針旋轉 (CW)。  
 當向黑線施加+電源時，逆時針旋轉 (CCW)。  
 ※ 從輸出軸的正面看時，這就是旋轉方向。

### SPECIFICATIONS

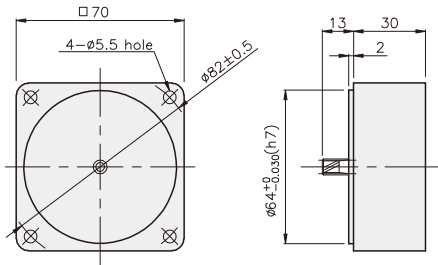
Model	Output (W)	Voltage (V)	RATED			Start T. (N·m/kgf·cm)	Starting Current (A)
			Speed (rpm)	Torque (N·m/kgf·cm)	Current (A)		
K7D□15N1	15	12	3000	0.05/0.5	3.1	0.29/2.9	16
K7D□15N2		24			1.4	0.35/3.5	9
K7D□15N3		90			0.3	0.39/3.9	3

\* □ : 电机轴形状 (S : STRAIGHT, G : PINION)

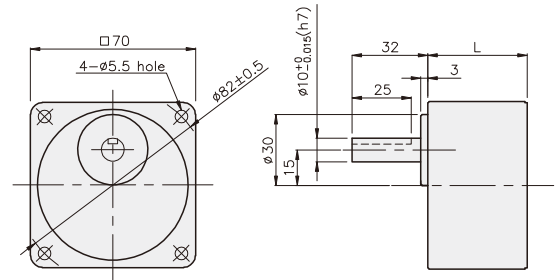
## GEARHEAD

### DIMENSIONS

DECIMAL GEARHEAD  
K7G10BX



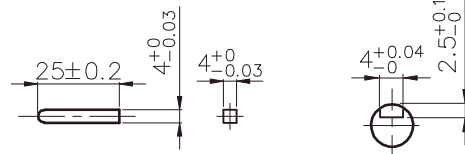
GEARHEAD  
K7G□B(C)



#### KEY SPEC

● KEY

● KEY GROOVE



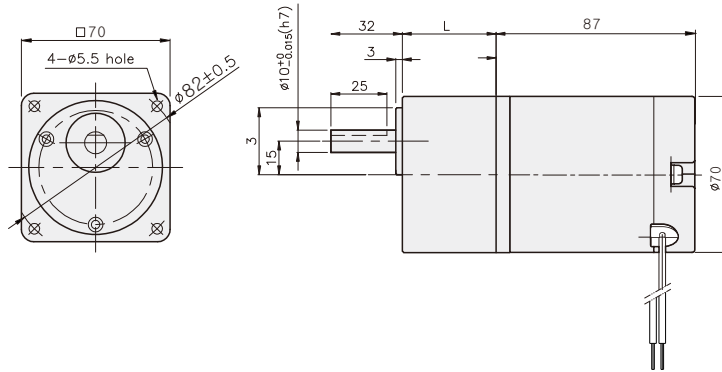
#### 尺寸表 / 應用BOLT

编号	L	应用型号	安装螺丝
01	32	K7G3~18B(C)	M5 P0.8 × 50
02	42	K7G20~200B(C)	M5 P0.8 × 65
03	30	K7G10BX	M5 P0.8 × 90

#### 重量

PART		WEIGHT(kg)
MOTOR		0.95
K7G10BX		0.32
GEAR HEAD	K7G3~18B(C)	0.38
	K7G20~40B(C)	0.46
	K7G50~200B(C)	0.51

K7DG15N□ + K7G□B(C)



### RATED TORQUE OF GEARHEAD

● K7G□B(C)

单位 = 上段: N·m / 下段: kgf·cm

Model	Speed(rpm)	1000	833	600	500	400	333	300	240	200	167	150	120	100	83	75	60	50	40	33	30	25	20	17	15
		Ratio	3	3.6	5	6	7.5	9	10	12.5	15	18	20	25	30	36	40	50	60	75	90	100	120	150	180
K7DG15N□	0.12	0.14	0.20	0.24	0.30	0.36	0.39	0.49	0.59	0.71	0.71	0.89	1.07	1.28	1.42	1.60	1.92	2.40	2.88	3.20	3.83	4.79	5	5	
	1.2	1.4	2.0	2.4	3.0	3.6	3.9	4.9	5.9	7.1	7.1	8.9	10.7	12.8	14.2	16.0	19.2	24.0	28.8	32.0	38.3	47.9	50	50	

\* 减速机。中间减速机为另卖品

\* 减速机品名中 □ 里 为减速比

\* 色是与电机同一方向，其它为反方向。

\* 表 比此减速比还要高的减速比时可以使用中间减速机。此时的许容扭矩为 5 N·m/50kgf·cm。